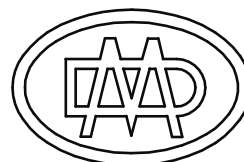
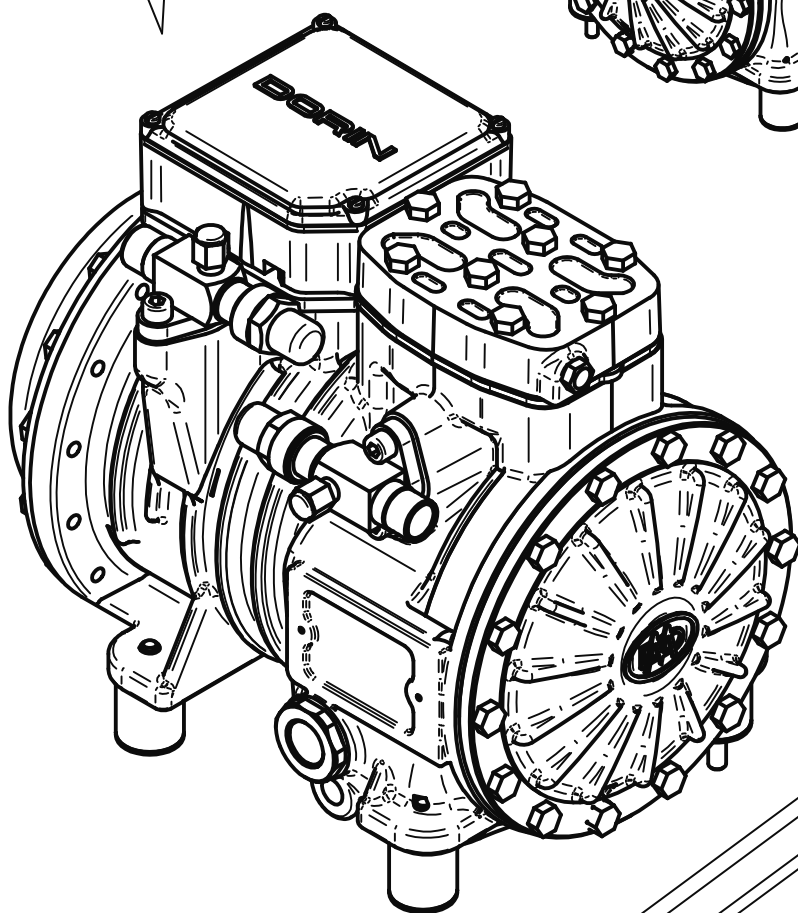
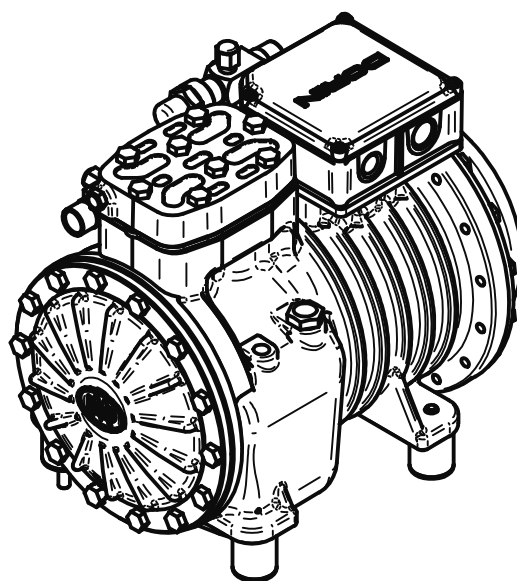


DORIN

RICAMBI
Spare Parts

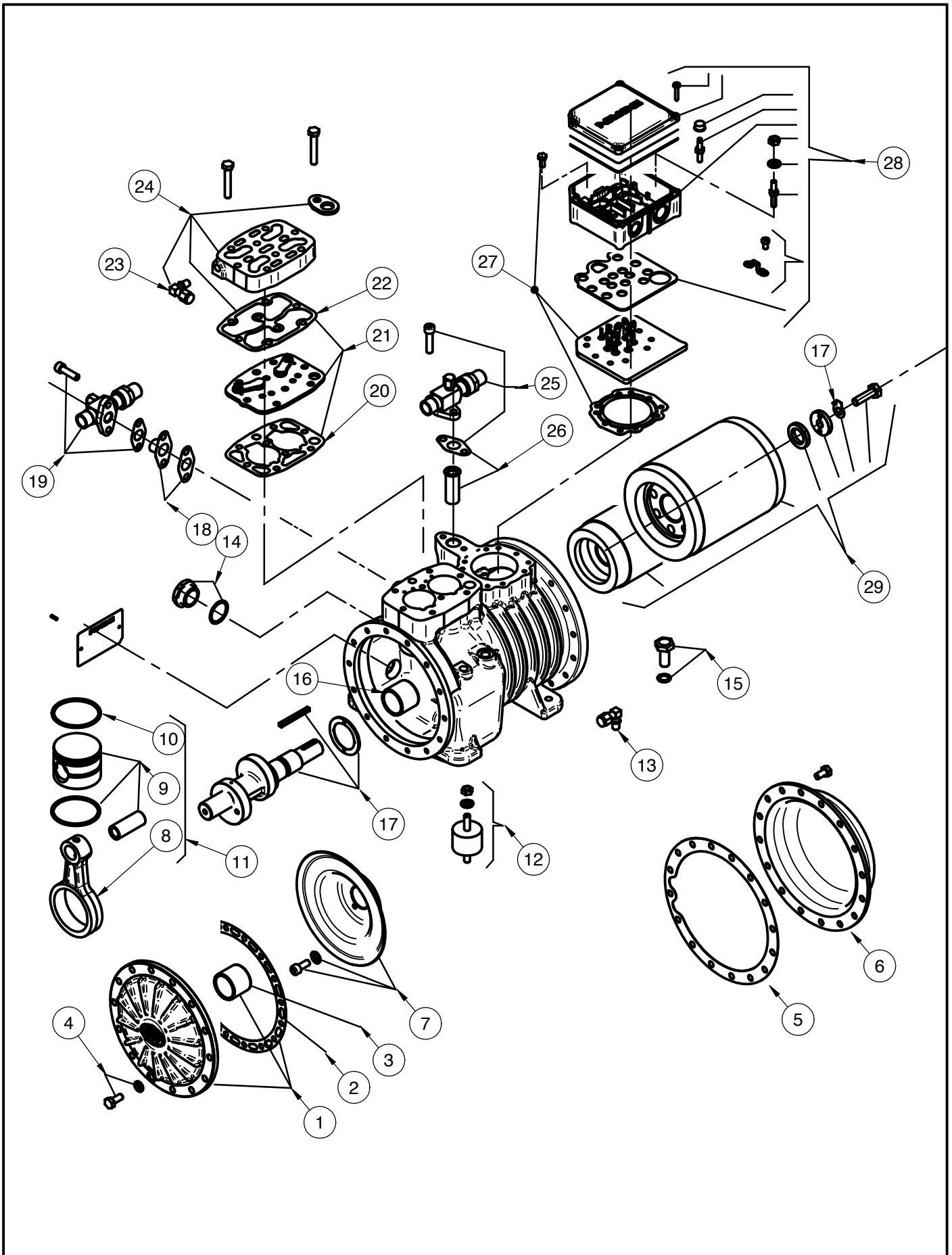
H1



DORIN



M\Compressore M\Compressor H1

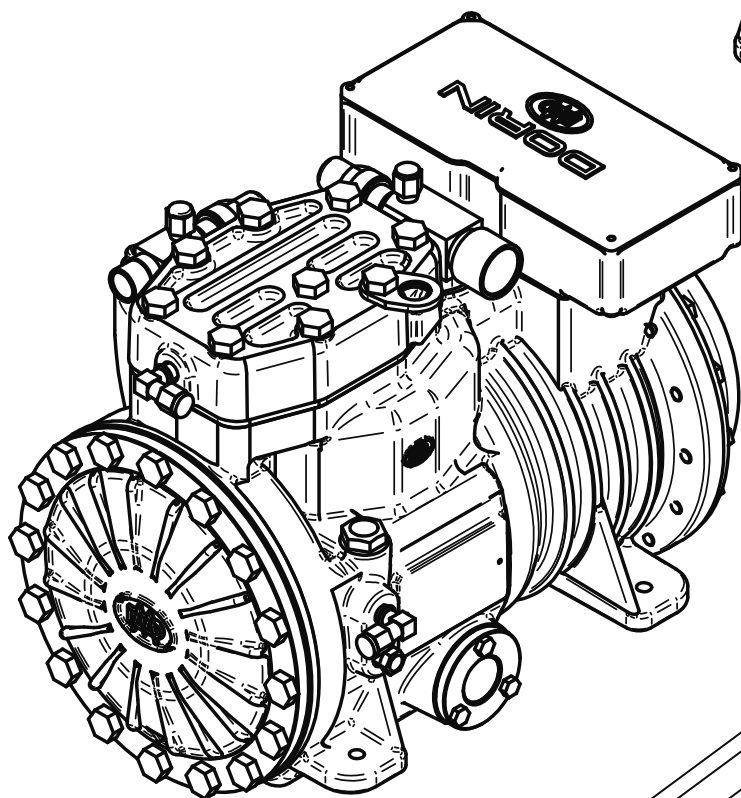
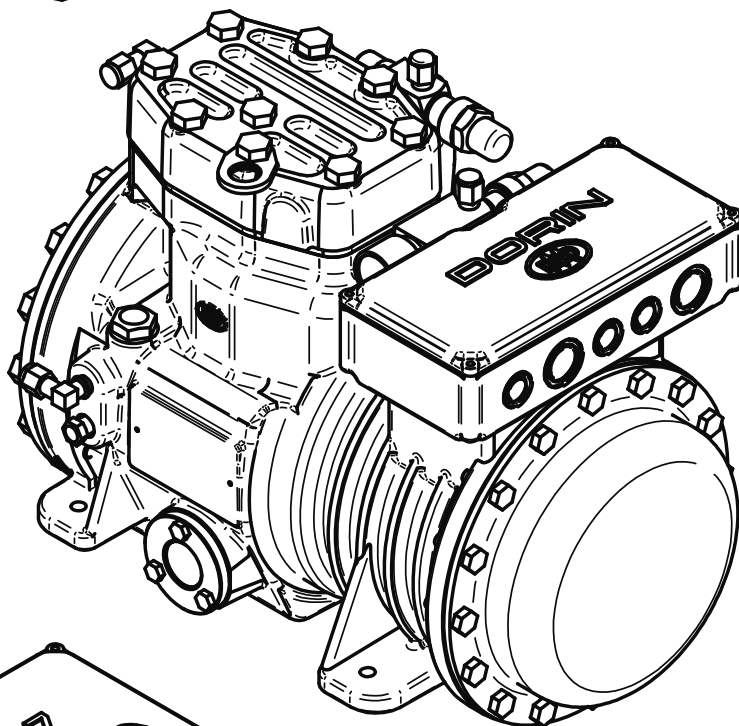


№	Компрессор/количество															Код	Наименование	Цена €		
	H40CC	H50CS	H75CC	H75CS	H100CC	H100CS	H150CC	H150CS	H180CC	H180CS	H200CC	H200CS	H220CC	H220CS	Y250CC				H250CS	H280CC
27	1	1	1	1	1	1	1	1	1	1	1	1	1	1	1	1	1	1RCM095	Клеммная плата с прокладками	49,47
28	1	1	1	1	1	1	1	1	1	1	1	1	1	1	1	1	1	1RCQ350	Клеммная коробка в сборе	23,25
29	1	1																1RKK001	Статор-ротор 220/380/3/50	362,70
29			1	1														1RKK010	Статор-ротор 220/380/3/50	412,92
29					1													1RKK006	Статор-ротор 220/380/3/50	362,70
29						1												1RKK002	Статор-ротор 220/380/3/50	362,70
29							1											1RKK003	Статор-ротор 220/380/3/50	362,70
29								1										1RKK004	Статор-ротор 220/380/3/50	362,70
29									1	1								1RKK005	Статор-ротор 220/380/3/50	362,70
29										1		1	1		1			1 RKK007	Статор-ротор 220/380/3/50	412,92
29											1							1RKK008	Статор-ротор 220/380/3/50	412,92
29														1		1		1RKK009	Статор-ротор 220/380/3/50	412,92
29	1	1																1RKK075	Статор-ротор 220/380/3/60	353,76
29			1	1														1RKK076	Статор-ротор 220/380/3/60	353,76
29					1													1RKK077	Статор-ротор 220/380/3/60	372,57
29						1												1RKK078	Статор-ротор 220/380/3/60	385,20
29							1											1RKK079	Статор-ротор 220/380/3/60	385,20
29								1										1RKK080	Статор-ротор 220/380/3/60	397,68
29									1	1								1 RKK081	Статор-ротор 220/380/3/60	397,68
29										1		1	1		1			1 RKK083	Статор-ротор 220/380/3/60	408,27
29											1							1RKK084	Статор-ротор 220/380/3/60	437,85
29														1		1		1RKK085	Статор-ротор 220/380/3/60	437,85
Комплекующие изделия																				
	1	1	1	1	1	1	1	1	1	1	1	1	1	1	1	1	1	1ACS780	Дополнительный вентилятор обдува верхней крышки	335,37
	1	1	1	1	1	1	1	1	1			1	1					1CCM125	Комплект прокладок	26,97
										1	1			1	1	1	1	1CCM126	Комплект прокладок	26,97
	1	1	1	1	1	1	1	1	1	1	1	1	1	1	1	1	1	1CCT024	Верхняя крышка с водяным охлаждением	38,88
	1	1	1	1	1	1	1	1	1	1	1	1	1	1	1	1	1	2EG2020	Нагреватель масла в картере 220 В	72,72
	1	1	1	1	1	1	1	1	1	1	1	1	1	1	1	1	1	2EG1050	Нагреватель масла в картере 110 В	72,72
	1	1	1	1	1	1	1	1	1	1	1	1	1	1	1	1	1	2EG1070	Нагреватель масла в картере 48 В	72,72
	1	1	1	1	1	1	1	1	1	1	1	1	1	1	1	1	1	2EG1080	Нагреватель масла в картере 24 В	72,72

DORIN

RICAMBI
Spare Parts

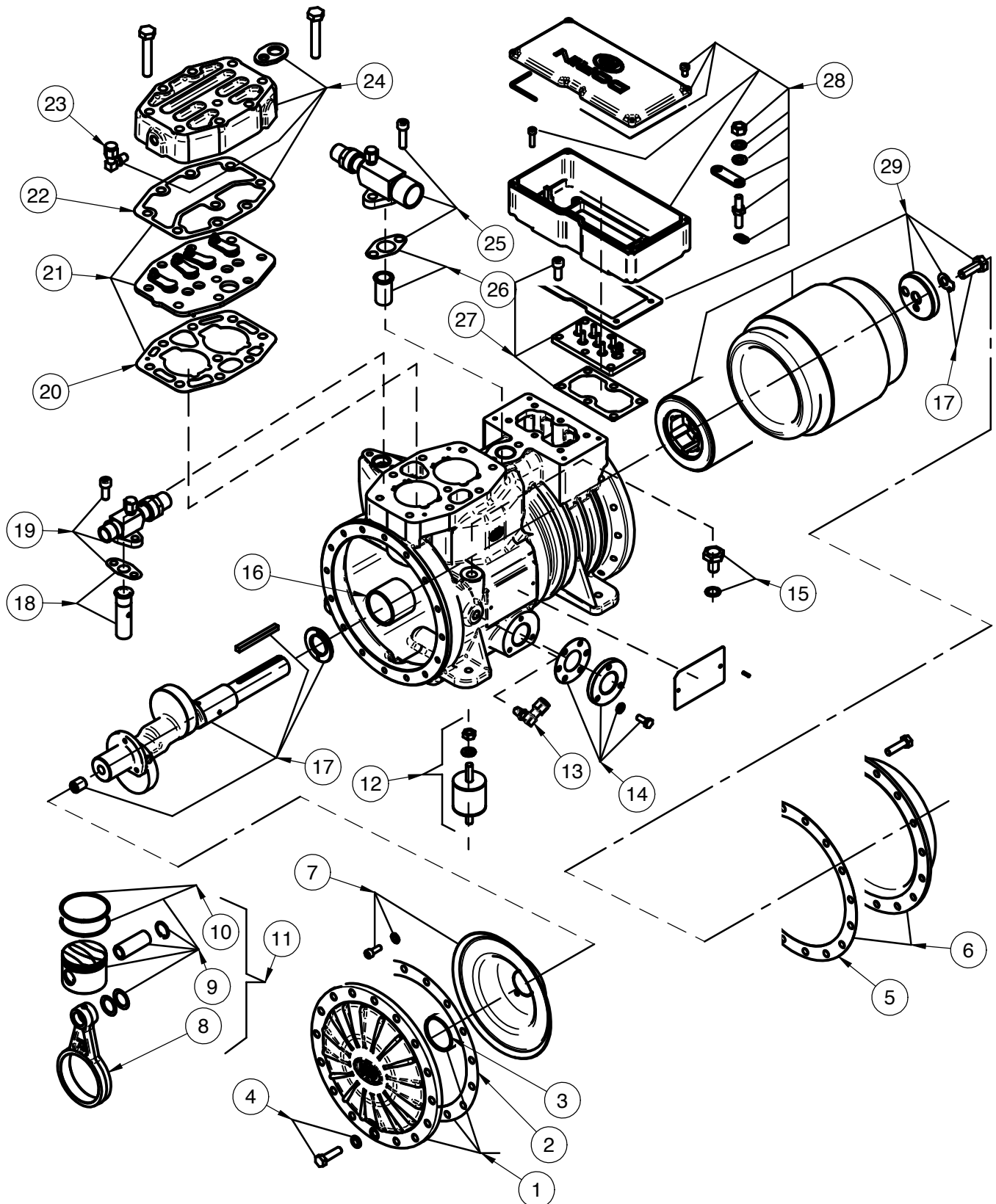
H2



DORIN



M\Compressore M\Compressor H2

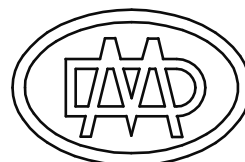
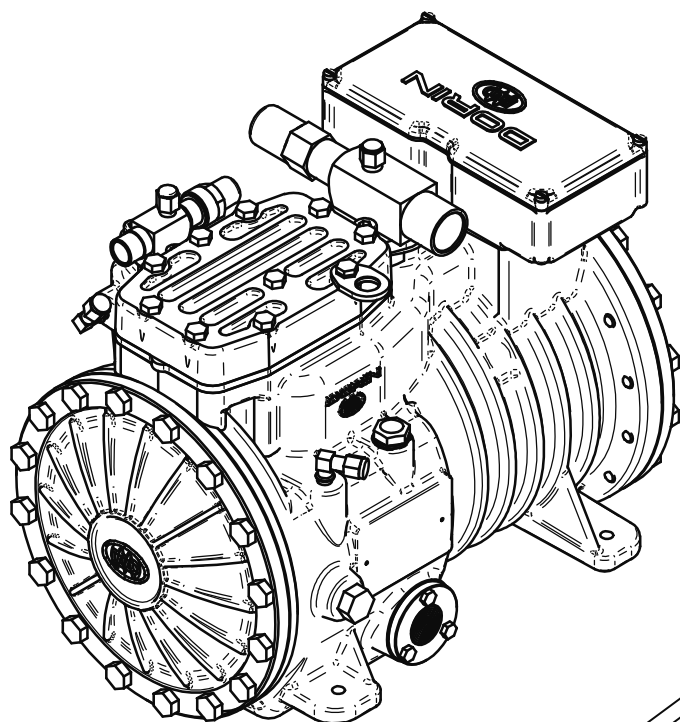
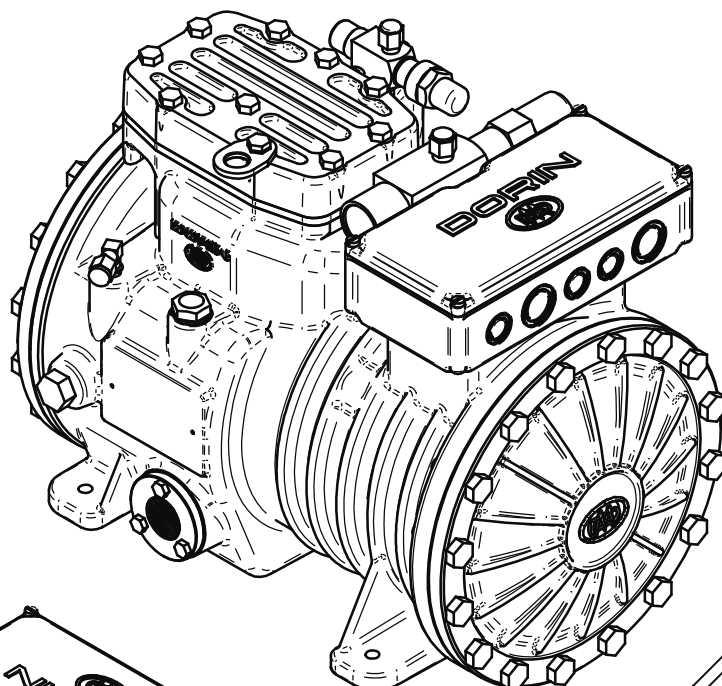


№	Компрессор/количество									КОД	НАИМЕНОВАНИЕ	Цена €
	H290CS	H300CC	H300VS	H350CC	H350SB	H380CC	H380SB	H390CS	H392CS			
1	1	1		1	1	1	1	1	1	1CKC080	Передняя крышка	87,60
2	1	1	1	1	1	1	1	1	1	1CGB021	Прокладка передней крышки	8,55
3	1	1	1	1	1	1	1	1	1	1CBC114	Передний подшипник	10,80
4	1	1	1	1	1	1	1	1	1	1CKP006	Пробка слива масла с прокладкой	6,33
5	1	1	1	1	1	1	1	1	1	1CGA191	Прокладка крышки эл/двигателя	11,52
6	1	1	1	1	1	1	1	1	1	1CKM025	Крышка эл/двигателя	91,89
7	1	1	1	1						1MKD035	Дисковый центробежный разбрызгиватель	28,08
7					1	1	1	1	1	1MKD036	Дисковый центробежный разбрызгиватель	28,08
8	2	2	2	2						1MFD381	Шатун	29,19
8					2	2	2	2		1MFD731	Шатун	43,53
9	2	2	2	2	2	2	2	2		1MKP030	Поршень	40,56
9									2	1MKP031	Поршень	40,56
10	4	4	4	4	4	4	4	4		1MDQ101	Поршневые кольца	7,08
10									4	1MDQ591	Поршневые кольца	5,22
11	2	2	2	2						1MCDA55	Шатунно-поршневая группа	90,39
11					2	2	2	2		1MCDA56	Шатунно-поршневая группа	90,39
11									2	1MCDA57	Шатунно-поршневая группа	90,39
12	1	1	1	1	1	1	1	1	1	1CC5035	Комплект виброопор	20,28
13	1	1	1	1	1	1	1	1	1	1CCE011	Штуцер отбора давления	6,15
14	1	1	1	1	1	1	1	1	1	1CCQ010	Смотровое стекло с прокладкой, винтами и шайбами	12,84
15	1	1	1	1	1	1	1	1	1	1CKP005	Пробка залива масла с прокладкой	6,33
16	1	1	1	1	1	1	1	1	1	1CKJ015	Коренной подшипник	21,96
17	1	1								1MKA220	Коленчатый вал в сборе, исполнение 37	166,65
17			1	1						1MKA221	Коленчатый вал в сборе, исполнение 40	166,65
17					1	1				1MKA222	Коленчатый вал в сборе, исполнение 44	166,65
17							1	1	1	1MKA223	Коленчатый вал в сборе, исполнение 49	166,65
18	1	1	1	1	1	1	1	1	1	1CKS025	Гаситель пульсаций с прокладкой	15,06
19	1	1	1	1	1	1	1	1	1	1RKC026	Запорный вентиль на нагнетании с болтами и прокладкой	45,21
20	1	1	1	1	1	1	1	1		1PGA441	Прокладка между картером и клапанной плитой	7,80
20									1	1PGA444	Прокладка между картером и клапанной плитой	7,80
21	1	1	1	1	1	1	1	1		1PCB062	Клапанная плита в сборе	135,78
21									1	1PCB063	Клапанная плита в сборе	135,78
22	1	1	1	1	1	1	1	1	1	1PGB511	Прокладка между клапанной плитой и верхней крышкой	8,01
23	1	1	1	1	1	1	1	1	1	1CCE011	Штуцер отбора давления	6,15
24	1	1	1	1	1	1	1	1	1	1CCS060	Верхняя крышка с воздушным охлаждением	87,06
25	1	1								1RKA030	Запорный вентиль на всасывании с болтами и прокладкой	76,08
25			1	1	1	1	1	1	1	1RKA031	Запорный вентиль на всасывании с болтами и прокладкой	76,08
26	1	1	1	1	1	1	1	1	1	1CKF030	Фильтр газовый на всасывании с прокладкой	11,16
27	1	1	1	1	1	1	1	1	1	1RKG015	Клеммная плита с прокладками	99,51
28	1	1	1	1	1	1	1	1	1	1RKH015	Клеммная коробка в сборе	32,73
29	1		1		1		1			1RKK086	Статор-ротор 220/380/3/50	469,65
29		1		1		1		1		1RKK087	Статор-ротор 220/380/3/50	512,43
29									1	1RKK033	Статор-ротор 220/380/3/50	534,00
29	1		1		1		1			1RKK090	Статор-ротор 220/380/3/60	543,30
29		1		1		1		1		1RKK091	Статор-ротор 220/380/3/60	543,30
29									1	1RKK038	Статор-ротор 220/380/3/60	631,65
Комплекующие изделия												
	1	1	1	1	1	1	1	1	1	1CCM175	Комплект прокладок	39,81
	1	1	1	1	1	1	1	1	1	1CCT035	Вехняя крышка с водяным охлаждением	63,42
	1	1	1	1	1	1	1	1	1	1ACS737	Дополнительный вентилятор обдува верхней крышки	313,41
	1	1	1	1	1	1	1	1	1	2EG2020	Нагреватель масла в картере 220 В	72,72
	1	1	1	1	1	1	1	1	1	2EG1050	Нагреватель масла в картере 110 В	72,72
	1	1	1	1	1	1	1	1	1	2EG1070	Нагреватель масла в картере 48 В	72,72
	1	1	1	1	1	1	1	1	1	2EG1080	Нагреватель масла в картере 24 В	72,72

DORIN

RICAMBI
Spare Parts

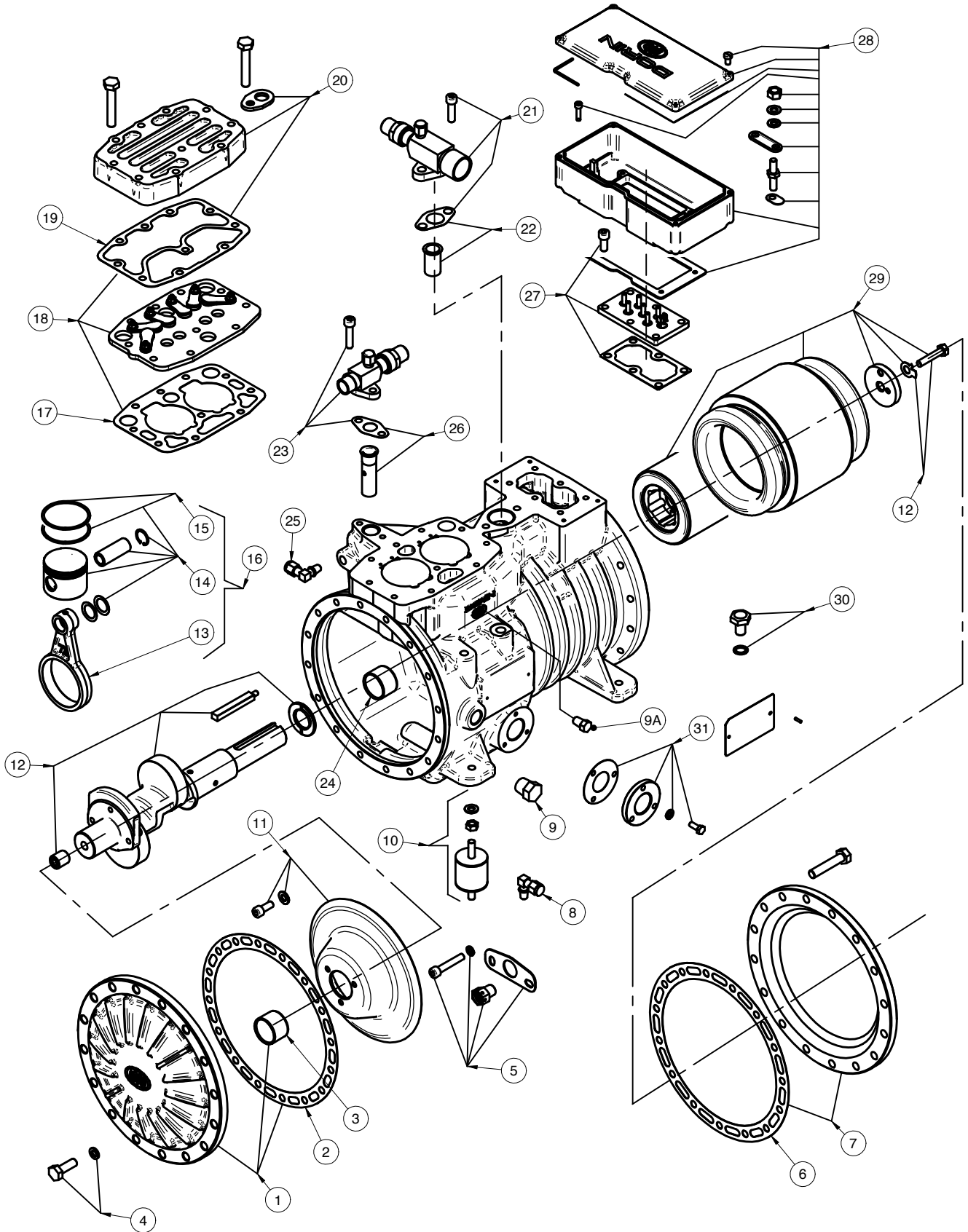
H32



DORIN



M\Compressore M\Compressor H32

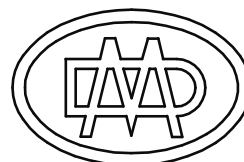
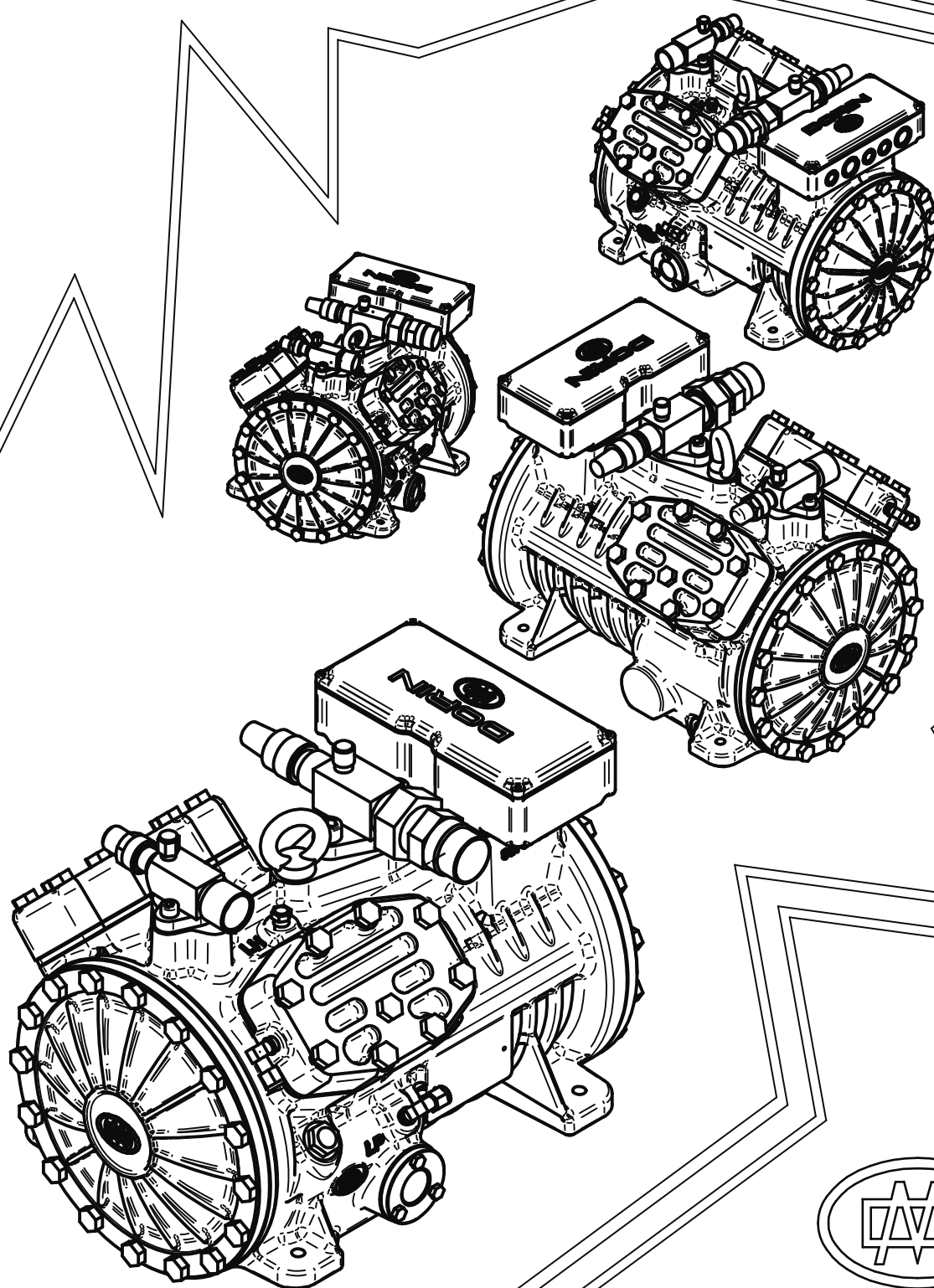


№	Компрессор/количество					КОД	НАИМЕНОВАНИЕ	Цена €
	H402CC	H402CS	H502CC	H502VS	H742CC			
1	1	1	1	1	1	1СКС082	Передняя крышка	87,60
2	1	1	1	1	1	1CGA201	Прокладка передней крышки	11,52
3	1	1	1	1	1	1СВС125	Передний подшипник	21,57
4	1	1	1	1	1	1СКР007	Пробка слива масла с прокладкой	6,33
5	1	1	1	1	1	1СКV040	Клапан сброса масла из полости эл/двигателя	17,31
6	1	1	1	1	1	1CGA201	Прокладка крышки эл/двигателя	11,52
7	1	1	1	1	1	1СКM035	Крышка эл/двигателя	91,89
8	1	1	1	1	1	1ССЕ011	Штуцер отбора давления	6,15
9	1	1	1	1	1	2ТЕ1030	Пробка	1,11
10	1	1	1	1	1	1СС5035	Комплект виброопор	20,28
11	1	1	1	1	1	1МКD038	Дисковый центробежный разбрызгиватель	28,08
12	1					1МКА226	Коленчатый вал в сборе, исполнение 42	209,43
12		1	1			1МКА227	Коленчатый вал в сборе, исполнение 48	209,43
12				1		1МКА228	Коленчатый вал в сборе, исполнение 52	209,43
12					1	1МКА229	Коленчатый вал в сборе, исполнение 52, 7,5 л. с.	209,43
13	2	2	2			1МFD741	Шатун	43,53
13				2	2	1МFD10В	Шатун	43,53
14	2	2	2			1МCE741	Поршень в сборе	57,09
14				2	2	1МCE751	Поршень в сборе	57,09
15	4	4	4			1МDQ591	Поршневые кольца	5,22
15				4	4	1МDQ191	Поршневые кольца	7,08
16	2	2	2			1МCDA61	Шатунно-поршневая группа	147,30
16				2	2	1МCDA62	Шатунно-поршневая группа	147,30
17	1	1	1			1РGA293	Прокладка между картером и клапанной плитой	10,98
17				1	1	1РGA292	Прокладка между картером и клапанной плитой	10,80
18	1		1		1	1РСB074	Клапанная плита в сборе	158,67
18		1		1		1РСB075	Клапанная плита в сборе	145,08
19	1	1	1	1	1	1РGB351	Прокладка между клапанной плитой и верхней крышкой	6,15
20	1	1	1	1	1	1ССS061	Верхняя крышка с воздушным охлаждением	87,06
21	1	1	1			1РКА035	Запорный вентиль на всасывании с болтами и прокладкой	167,40
21				1	1	1РКА036	Запорный вентиль на всасывании с болтами и прокладкой	167,40
22	1	1	1	1	1	1СКF033	Фильтр газовый на всасывании с прокладкой	9,12
23	1	1	1	1	1	1РКC026	Запорный вентиль на нагнетании с болтами и прокладкой	45,21
24	1	1	1	1	1	1СКJ020	Коренной подшипник	32,73
25	1	1	1	1	1	1ССЕ011	Штуцер отбора давления	6,15
26	!	1	1	1	1	1СКS025	Гаситель пульсаций с прокладкой	15,06
27	1	1	1	1	1	1РКG015	Клеммная плита с прокладками	99,51
28	1	1		1	1	1РKH015	Клеммная коробка в сборе	32,73
29	1	1				1РKK094	Статор-ротор 220/380/3/50	576,60
29			1	1		1РKK095	Статор-ротор 220/380/3/50	683,37
29					1	1РKK096	Статор-ротор 220/380/3/50	725,97
29	1	1				1РKK097	Статор-ротор 220/380/3/60	725,97
29			1	1		1РKK098	Статор-ротор 220/380/3/60	725,97
29					1	1РKK099	Статор-ротор 220/380/3/60	725,97
30	1	1	1	1	1	1СКР005	Пробка залива масла с прокладкой	6,33
31	1	1	1	1	1	1ССQ010	Смотровое стекло с прокладкой, винтами и шайбами	12,84
Комплекующие изделия								
	1	1	1	1	1	1ССM176	Комплект прокладок	58,77
	1	1	1	1	1	1ССТ036	Верхняя крышка с водяным охлаждением	75,75
	1	1	1	1	1	1АCС737	Дополнительный вентилятор обдува верхней крышки	313,41
	1	1	1	1	1	2EG2020	Нагреватель масла в картере 220 В	72,72
	1	1	1	1	1	2EG1050	Нагреватель масла в картере 110 В	72,72
	1	1	1	1	1	2EG1070	Нагреватель масла в картере 48 В	72,72
	1	1	1	1	1	2EG1080	Нагреватель масла в картере 24 В	72,72

DORIN

RICAMBI
Spare Parts

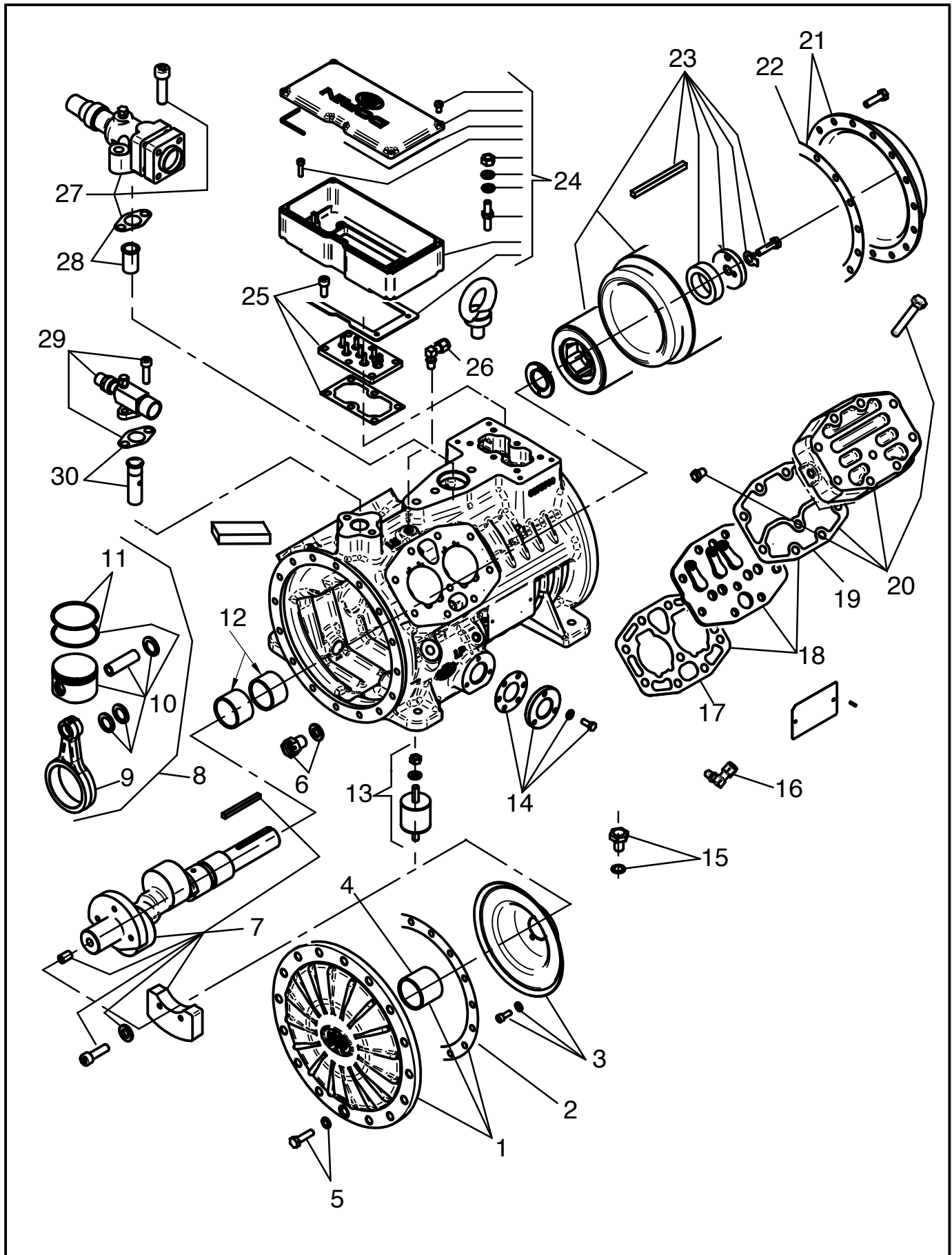
H34



DORIN



M\Compressore H 34



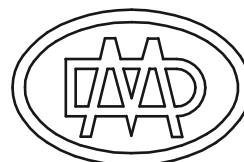
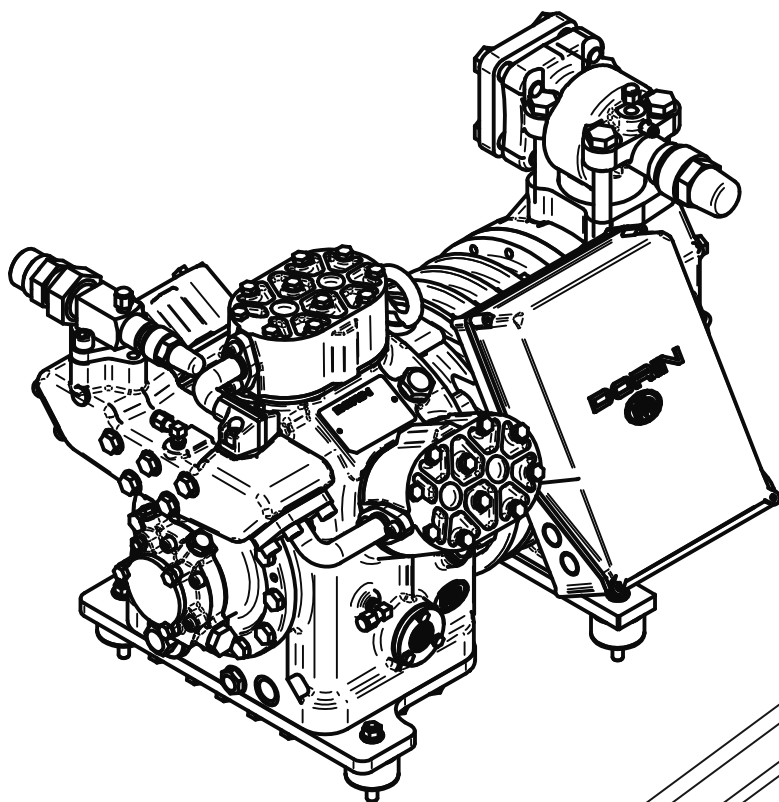
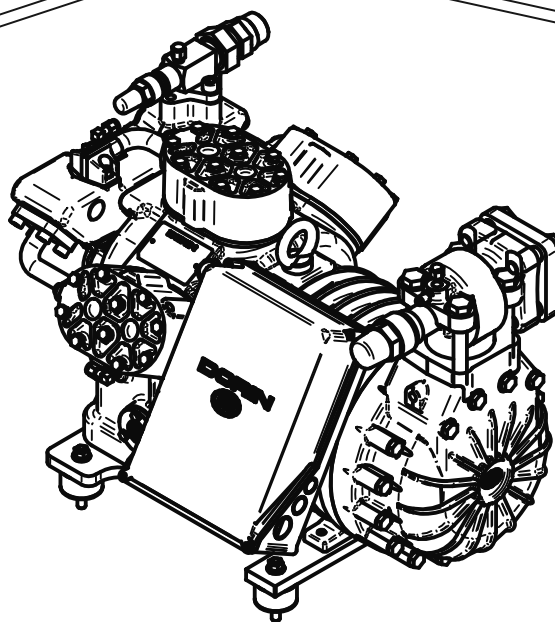
№	Компрессор/количество								КОД	НАИМЕНОВАНИЕ	Цена €
	H450CS	H550C	H550CS	H700C	H700CS	H750C	H750CS	H850CB			
1	1		1	1	1	1	1	1	1СКС082	Передняя крышка	87,60
2	1	1	1	1	1	1	1	1	1СГА201	Прокладка передней крышки	11,52
3	1	1	1	1	1				1МКД038	Дисковый центробежный разбрызгиватель	28,08
3						1	1	1	1МКД039	Дисковый центробежный разбрызгиватель	28,08
4	1	1	1	1	i	1	1	1	1СВС127	Передний подшипник	21,57
5	1	1	1	1	1	1	1	1	1СКР007	Пробка слива масла с прокладкой	6,33
6	1	1	1	1	i	1	1	1	1СКV060	Клапан сброса масла из полости эл/двигателя	14,31
7	1	1							1МКА240	Коленчатый вал в сборе, исполнение 33	400,08
7			1	1	1				1МКА241	Коленчатый вал в сборе, исполнение 40	400,08
7						1			1МКА242	Коленчатый вал в сборе, исполнение 42	400,08
7							1	1	1МКА243	Коленчатый вал в сборе, исполнение 48	400,08
8	4	4	4	4					1МСДА85	Шатунно-поршневая группа	147,30
8					4	4	4		1МСДА88	Шатунно-поршневая группа	147,30
8								4	1МСДА89	Шатунно-поршневая группа	147,30
9									1МFD761	Шатун	43,53
10	4	4	4	4					1МКР033	Поршень в сборе, диам. 50	40,56
10					4	4	4		1МКР030	Поршень в сборе, диам. 54	40,56
10								4	1МКР031	Поршень в сборе, диам. 59	40,56
11	8	8	8	8					1МDQ681	Поршневые кольца	2,79
11					8	8	8		1МDQ101	Поршневые кольца	7,08
11								8	1МDQ591	Поршневые кольца	5,22
12	1	1	1	1	1	1	1	1	1СКJ025	Коренной подшипник (состоит из 2-х втулок)	37,20
13	1	1	1	1	1	1	1	1	1СС5035	Комплект виброопор	20,28
14	1	1	1	1	1	1	1	1	1ССQ010	Смотровое стекло с прокладкой, винтами и шайбами	12,84
15	1	1	1	1	1	1	1	1	1СКР005	Пробка залива масла с прокладкой	6,33
16	1	1	1	1	1	1	1	1	1СCE011	Штуцер отбора давления	6,15
17	1	1	1	1					1РГА447	Прокладка между картером и клапанной плитой	7,80
17					1	1	1		1РГА441	Прокладка между картером и клапанной плитой	7,80
17								1	1РГА444	Прокладка между картером и клапанной плитой	7,80
18	1	1	1	1					1РСВ064	Клапанная плита в сборе на диам. 50	197,73
18					1	1	1		1РСВ062	Клапанная плита в сборе на диам. 54	135,78
18								1	1РСВ063	Клапанная плита в сборе на диам. 59	135,78
19	2	2	2	2	2	2	2	2	1РГВ511	Прокладка между клапанной плитой и верхней крышкой	8,01
20	2	2	2	2	2	2	2	2	1ССS060	Верхняя крышка с воздушным охлаждением	87,06
21	1	1	1	1	1	1	1	1	1СКM031	Крышка эл/двигателя	91,89
22	1	1	1	1	1	1	1	1	1СГА201	Прокладка крышки эл/двигателя	11,52
23									1РКК105	Статор-ротор 220/380/3/50	632,22
23		1	1						1РКК106	Статор-ротор 220/380/3/50	642,81
23				1	1	1	1	1	1РКК107	Статор-ротор 220/380/3/50	669,96
23	1								1РКК108	Статор-ротор 220/380/3/60	669,96
23		1	1						1РКК109	Статор-ротор 220/380/3/60	669,96
23				1	1	1	1	1	1РКК110	Статор-ротор 220/380/3/60	669,96
24	1	1	1	1	1	1	1	1	1РКН015	Клеммная коробка в комплекте	32,73
25	1		1	1	1	1	1	1	1РКГ015	Клеммная плита с прокладками	99,51
26	1	1	1	1	1	1	1	1	1СCE011	Штуцер отбора давления	6,15
27	1	1							1РКC067	Запорный вентиль на всасывании с болтами и прокладкой	193,08
27			1	1	1	1	1	1	1РКC071	Запорный вентиль на всасывании с болтами и прокладкой	167,22
28	1	1	1	1	1	1	1	1	1СКF035	Фильтр газовый на всасывании с прокладкой	38,70
29	1	1	1	1					1РКC055	Запорный вентиль на нагнетании с болтами и прокладкой	193,08
29					1	1	1	1	1РКА030	Запорный вентиль на нагнетании с болтами и прокладкой	76,08
30	1	1	1	1	1	1	1	1	1СКS026	Гаситель пульсаций с прокладкой	15,06
КОМПЛЕКТУЮЩИЕ ИЗДЕЛИЯ											
	1	1	1	1	1	1	1	1	1ССM177	Комплект прокладок	61,02
	1	1	1	1	1	1	1	1	1ССТ035	Верхняя крышка с водяным охлаждением	63,42
	1	1	1	1	1	1	1	1	1АCS781	Дополнительный вентилятор обдува верхней крышки	335,37
	1	1	1	1	1	1	1	1	2EG2020	Нагреватель масла в картере 220 В	72,72
	1	1	1	1	1	1	1	1	2EG1050	Нагреватель масла в картере 110 В	72,72
	1	1	1	1	1	1	1	1	2EG1070	Нагреватель масла в картере 48 В	72,72

№	Компрессор/количество								КОД	НАИМЕНОВАНИЕ	Цена €
	H450CS	H550C	H550CS	H700C	H700CS	H750C	H750CS	H850CB			
	1	1	1	1	1	1	1	1	2EG1080	Нагреватель масла в картере 24 В	107,31
	1	1	1	1	1	1	1	1	1LCN031	Устройство впрыска жидкого хладагента (DTC)	631,65
	1	1	1	1	1	1	1	1	1GCM010	Соленоидный клапан для устройства впрыска (DTC)	194,37
	1	1	1	1	1	1	1	1	2CE1040	Температурный датчик для устройства впрыска (DTC)	51,72
	1	1	1	1	1	1	1	1	2CE3010	Электронный модуль для устройства впрыска (DTC)	406,59
	1	1	1	1	1	1	1	1	1LCP055	Головка для системы регулирования производительности на 220 В	319,74
	1	1	1	1	1	1	1	1	1LCP056	Головка для системы регулирования производительности на 110 В	319,74
	1	1	1	1	1	1	1	1	1LCP057	Головка для системы регулирования производительности на 24 В	319,74
	1	1	1	1	1	1	1	1	2P21010	Катушка для соленоидного клапана на 220 В	48,18
	1	1	1	1	1	1	1	1	2P21020	Катушка для соленоидного клапана на 110 В	48,18
	1	1	1	1	1	1	1	1	2P21030	Катушка для соленоидного клапана на 24 В	48,18
	1	1	1	1	1	1	1	1	2P21040	Катушка для соленоидного клапана на 24 В, исполнение СС	46,86
	1	1	1	1	1	1	1	1	2PY0501	Соленоидный клапан	48,54

DORIN

RICAMBI
Spare Parts

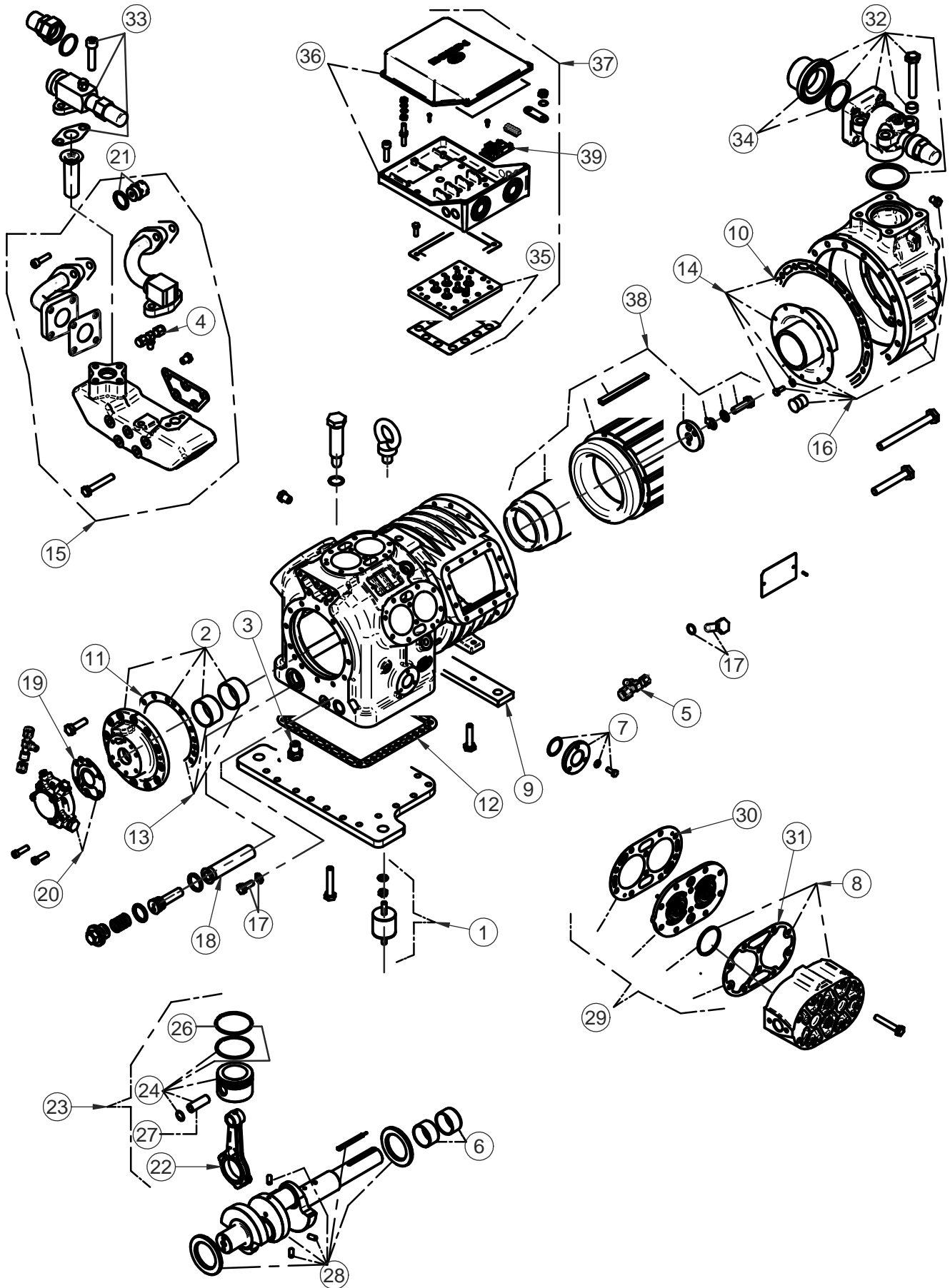
K5



DORIN



M\Compressore M\Compressor K5



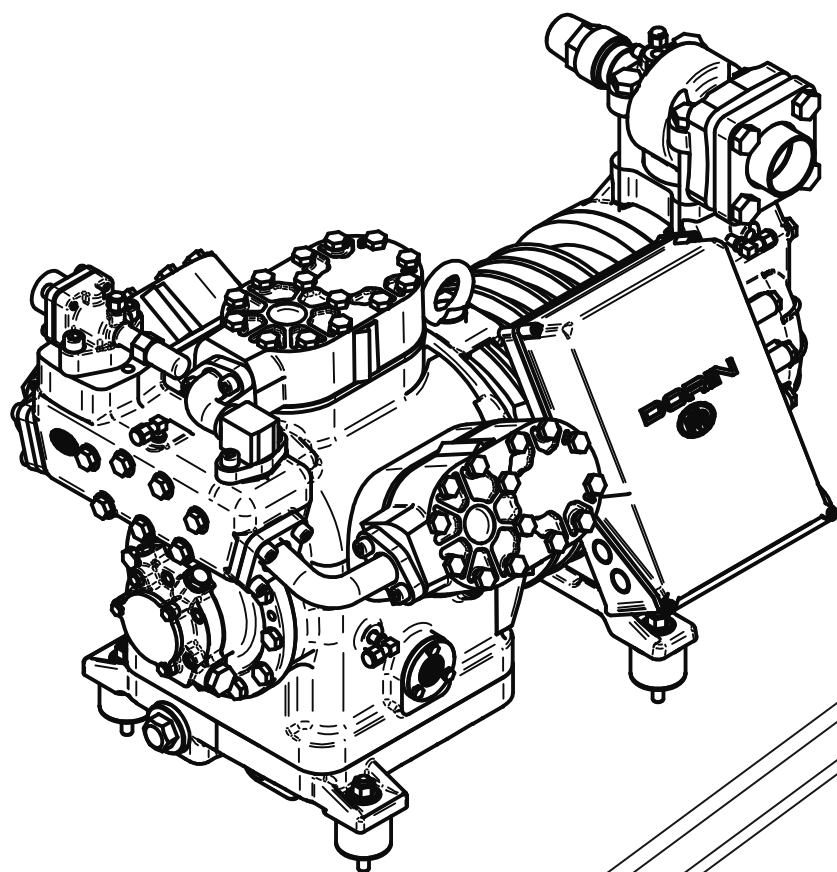
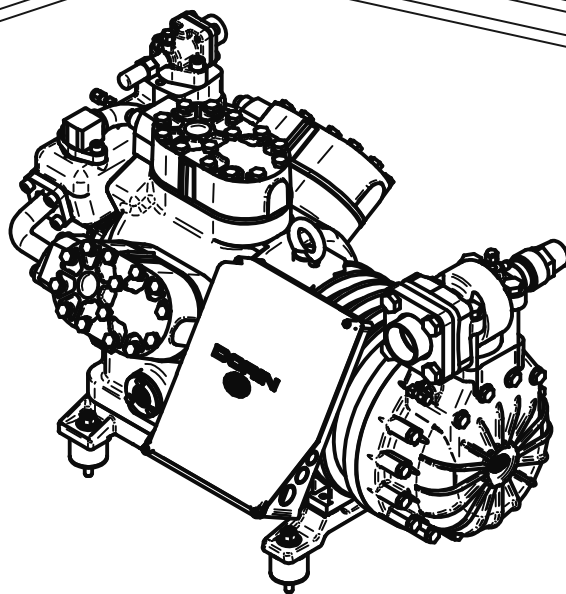
№	Компрессор/количество						Код	Наименование	Цена €
	К1500CS	К2000CC	К1500CB	К2500CC	К2500CB	К3000CC			
1	1	1	1	1	1	1	1CC5021	Комплект виброопор	33,84
2	1	1	1	1	1	1	1LKC010	Передняя крышка	427,98
3	1	1	1	1	1	1	1CCD003	Клапан сброса масла из полости эл/двигателя	13,77
4	1	1	1	1	1	1	1CCL010	Штуцер отбора давления 1/4" Sae	8,19
5	2	2	2	2	2	2	1CCL010	Штуцер отбора давления TEE 1/4" Sae	8,19
6	1	1	1	1	1	1	1CCN035	Коренной подшипник (состоит из 2-х втулок)	49,47
7	1	1	1	1	1	1	1CCQ010	Смотровое стекло с прокладкой, винтами и шайбами	12,84
8	3	3					1CCS047	Верхняя крышка с воздушным охлаждением	94,86
8			3	3	3	3	1CCS046	Верхняя крышка с воздушным охлаждением	94,86
9	1	1	1	1	1	1	1CDP111	Опора картера	29,19
10	1	1	1	1	1	1	1CGA035	Прокладка крышки эл/двигателя	12,66
11	1	1	1	1	1	1	1CGE071	Прокладка передней крышки	7,44
12	1	1	1	1	1	1	1CGF081	Прокладка дна картера	10,05
13	1	1	1	1	1	1	1CKB050	Передний подшипник (состоит из 2-х втулок)	24,18
14	1	1	1	1			1CKF060	Фильтр газовый на всасывании с винтами	45,21
14				1	1		1CKF061	Фильтр газовый на всасывании с винтами	34,77
15	1	1	1	1	1	1	1CKG035	Нагнетательный коллектор в сборе	522,66
16	1	1	1	1			1CKM055	Крышка эл/двигателя	311,37
16				1	1		1CKM060	Крышка эл/двигателя	370,89
17	2	2	2	2	2	2	1CKP005	Винты нагнетательных патрубков	6,33
18	1	1	1	1	1	1	1LCU031	Масляный фильтр в сборе	58,41
19	1	1	1	1	1	1	1LGC091	Прокладка маслососа	1,11
20	1	1	1	1	1	1	1LKC010	Маслосос в сборе	427,98
21	2	2	2	2	2	2	1LKV025	Предохранительный клапан в комплекте с прокладкой	46,68
22	6	6	6	6			1MCB034	Шатун	68,82
22				6	6		1MCB033	Шатун	71,61
23	6	6	6	6			1MCD980	Шатунно-поршневая группа	141,54
23				6	6		1MCD981	Шатунно-поршневая группа	141,54
24	6	6	6	6	6	6	1MCE621	Поршень в сборе	57,09
26	12	12	12	12	12	12	1MDQ191	Поршневые кольца	7,08
27	6	6	6	6	6	6	1MDF101	Поршневой палец	7,08
28	1	1					1MKA051	Коленчатый вал в сборе	829,38
28			1	1			1MKA052	Коленчатый вал в сборе	829,38
28				1	1		1MKA053	Коленчатый вал в сборе	829,38
29	3	3	3	3	3	3	1PCB045	Клапанная плита в сборе	197,73
30	3	3	3	3	3	3	1PGA271	Прокладка между картером и клапанной плитой	10,98
31	3	3	3	3	3	3	1PGB321	Прокладка между клапанной плитой и верхней крышкой	6,15
32	1	1	1	1			1RKA055	Запорный вентиль на всасывании с болтами и прокладкой	180,60
32				1	1		1RKA060	Запорный вентиль на всасывании с болтами и прокладкой	377,40
33	1	1	1	1			1RKC060	Запорный вентиль на нагнетании с болтами и прокладкой	193,08
33				1	1		1RKC061	Запорный вентиль на нагнетании с болтами и прокладкой	193,08
34	1	1	1	1			1RKF044	Присоединительный фланец на всасывании с прокладкой	59,88
34				1	1		1RKF045	Присоединительный фланец на всасывании с прокладкой	70,86
35	1	1	1	1	1	1	1RKG037	Клеммная плита с прокладками	425,01
36	1	1	1	1	1	1	1RKH034	Клеммная коробка	235,11
37	1	1	1	1	1	1	1RKJ040	Клеммная коробка в сборе	439,32
38	1	1					1RKM040	Статор-ротор 400-3-50 PWS	1 286,94
38	1	1					1RKM043	Статор-ротор 380-3-60 PWS	1 459,92
38	1	1					1RKM020	Статор-ротор 220-3-50 PWS	997,89
38			1	1	1		1RKM041	Статор-ротор 400-3-50 PWS	1 345,71
38			1	1	1		1RKM044	Статор-ротор 380-3-60 PWS	1 459,92
38			1	1	1		1RKM021	Статор-ротор 220-3-50 PWS	997,89
38					1		1RKM042	Статор-ротор 400-3-50 PWS	1 459,92
38					1		1RKM045	Статор-ротор 380-3-60 PWS	1 459,92
38					1		1RKM022	Статор-ротор 220-3-50 PWS	997,89

№	Компрессор/количество						Код	Наименование	Цена €
	K1500CS	K2000CC	K1500CB	K2500CC	K2500CB	K3000CC			
39	1	1	1	1	1	1	2CC1140	Электронный модуль защиты СРМ на 220 В	228,42
39	1	1	1	1	1	1	2CC2140	Электронный модуль защиты СРМ на 24 В	228,42
Комплектующие изделия									
	1	1	1	1	1	1	1ACS745	Дополнительный вентилятор обдува верхней крышки	393,21
	1	1	1	1	1	1	1CCM040	Комплект прокладок	72,54
	1	1	1	1	1	1	2EG1090	Нагреватель масла в картере 220 В	72,72
	1	1	1	1	1	1	2EG1520	Нагреватель масла в картере 110 В	72,72
	1	1	1	1	1	1	2EG1080	Нагреватель масла в картере 48 В	107,31
	1	1	1	1	1	1	2CG1030	Дифференциальный датчик давления масла	217,98
	1	1	1	1	1	1	1LCN005	Устройство впрыска жидкого хладагента (DTC)	603,57
	1	1	1	1	1	1	1GCM010	Соленоидный клапан для устройства впрыска (DTC)	194,37
	1	1	1	1	1	1	2CE3010	Температурный датчик для устройства впрыска (DTC)	406,59
	1	1	1	1	1	1	2CE1040	Электронный модуль для устройства впрыска (DTC)	51,72
	1	1					1LCP012	Головка для системы регулирования производительности на 220 В	491,40
	1	1					1LCP026	Головка для системы регулирования производительности на 110 В	554,46
	1	1					1LCP021	Головка для системы регулирования производительности на 24 В	554,46
			1	1	1	1	1LCP011	Головка для системы регулирования производительности на 220 В	491,40
			1	1	1	1	1LCP025	Головка для системы регулирования производительности на 110 В	554,46
			1	1	1	1	1LCP020	Головка для системы регулирования производительности на 24 В	491,40
	1	1	1	1	1	1	2P21010	Катушка для соленоидного клапана на 220 В	48,18
	1	1	1	1	1	1	2P21020	Катушка для соленоидного клапана на 110 В	48,18
	1	1	1	1	1	1	2P21030	Катушка для соленоидного клапана на 24 В	48,18
	1	1	1	1	1	1	2P21040	Катушка для соленоидного клапана на 24 В, исполнение СС	46,86
	1	1	1	1	1	1	2PY0501	Соленоидный клапан	48,54

DORIN

RICAMBI
Spare Parts

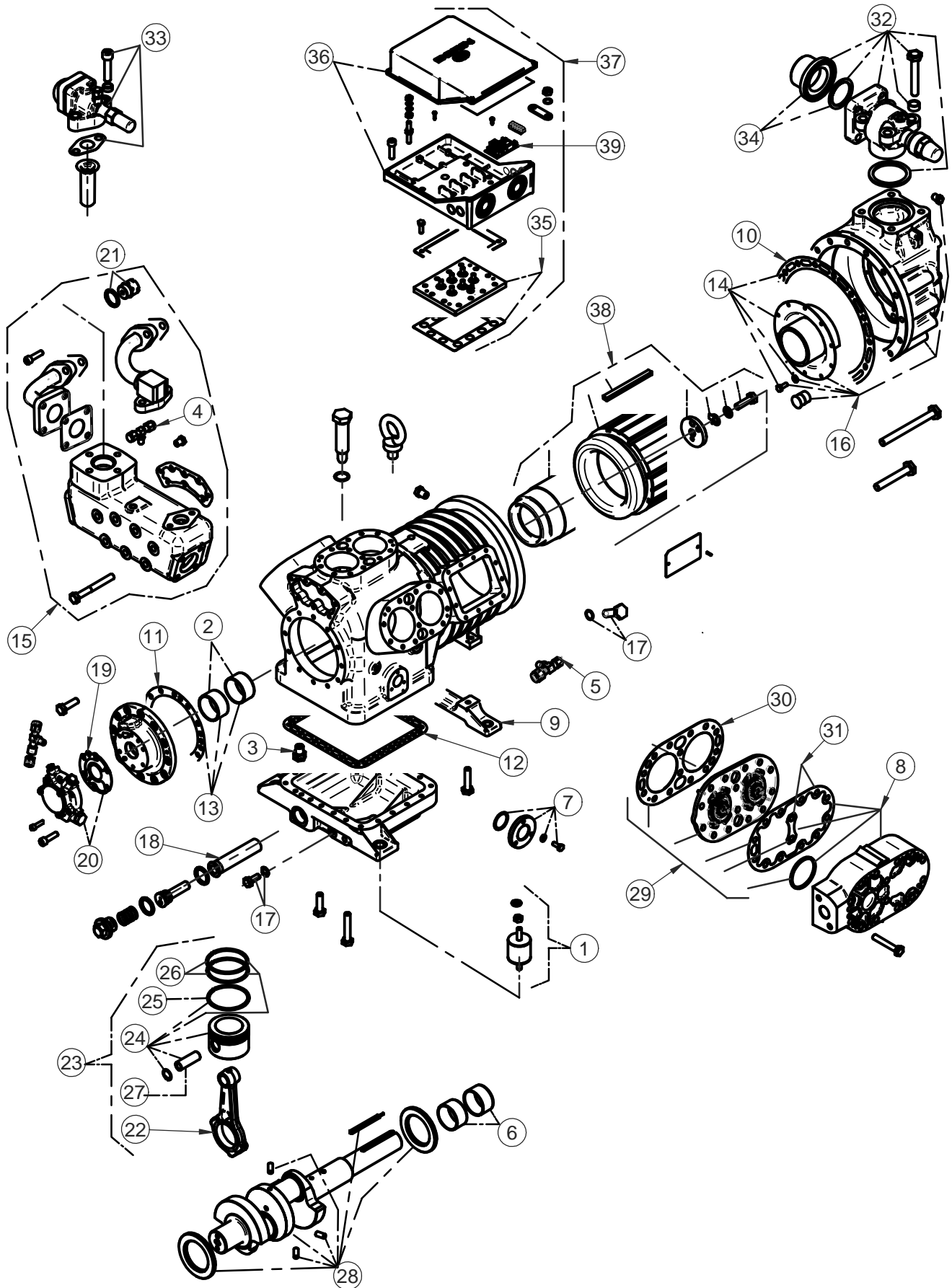
Y6



DORIN



M\Compressore M\Compressor Y6



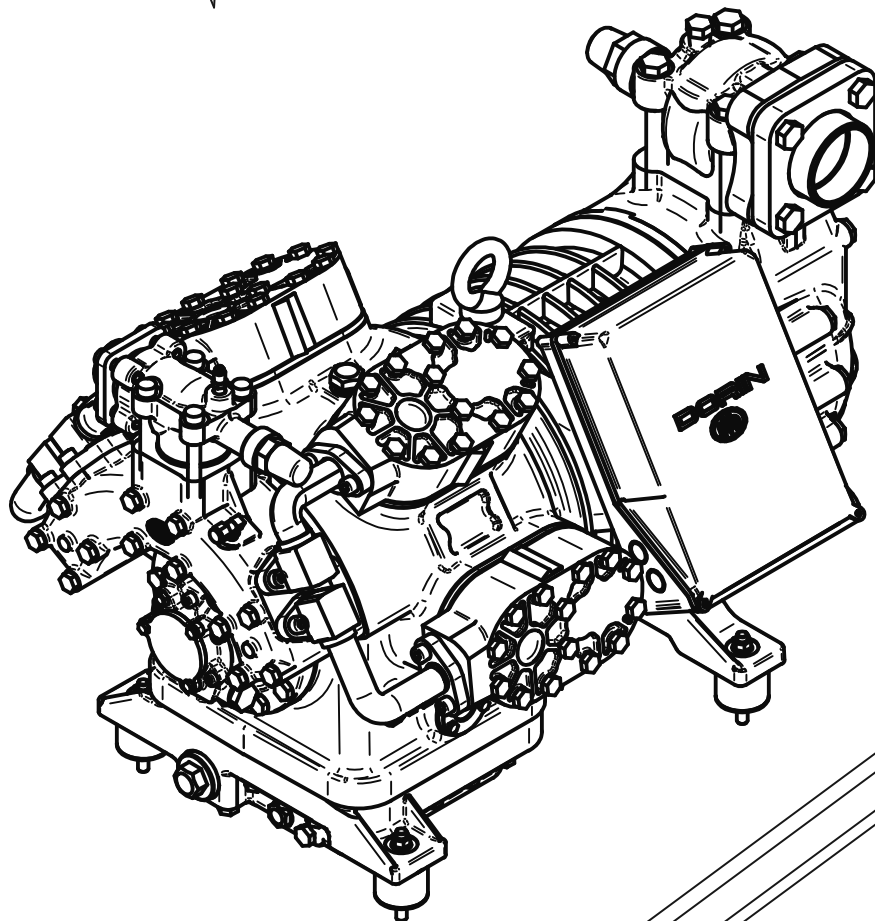
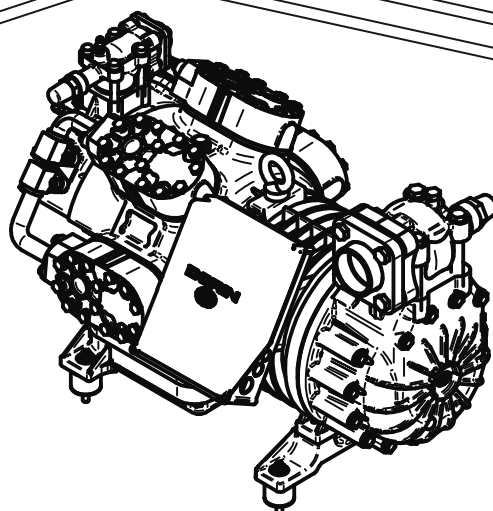
№	Компрессор/количество							КОД	НАИМЕНОВАНИЕ	Цена €	
	У3060СВ	У3560СС	У3560СВ	У4060СС	У4060СВ	У4560СС	У4560СВ				У5060СС
1	1	1	1	1	1	1	1	1	1CC5022	Комплект виброопор	31,80
2	1	1	1	1	1	1	1	1	1CCC085	Передняя крышка	182,64
3	1	1	1	1	1	1	1	1	1CCD003	Клапан сброса масла из полости эл/двигателя	13,77
4	1	1	1	1	1	1	1	1	1CCE011	Штуцер отбора давления ТЕЕ 1/4" Sae	6,15
5	2	2	2	2	2	2	2	2	1CCL010	Штуцер отбора давления ТЕЕ 1/4" Sae	8,19
6	1	1	1	1	1	1	1	1	1CCN036	Коренной подшипник (состоит из 2-х втулок)	46,68
7	1	1	1	1	1	1	1	1	1CCQ010	Смотровое стекло с прокладкой, винтами и шайбами	12,84
8	3	-	3	-	3	-	3	-	1CCS065	Верхняя крышка с воздушным охлаждением	87,06
8	-	3	-	3	-	3	-	3	1CCS066	Верхняя крышка с воздушным охлаждением	87,06
9	1	1	1	1	1	1	1	1	1CDP411	Опора картера	62,13
10	1	1	1	1	1	1	1	1	1CGA035	Прокладка крышки эл/двигателя	12,66
11	1	1	1	1	1	1	1	1	1CGE071	Прокладка передней крышки	7,44
12	1	1	1	1	1	1	1	1	1CGF121	Прокладка дна картера	11,52
13	1	1	1	1	1	1	1	1	1CKB055	Передний подшипник (состоит из 2-х втулок)	49,86
14	1	1	1	1	1	1	1	1	1CKF061	Фильтр газовый на всасывании с винтами	34,77
15	1	1	1	1	1	-	1	-	1CKG060	Нагнетательный коллектор в сборе	855,03
15	-	-	-	-	-	1	-	1	1CKG061	Нагнетательный коллектор в сборе	855,03
16	1	1	1	1	1	1	1	1	1CKM060	Крышка эл/двигателя	370,89
17	2	2	2	2	2	2	2	2	1CKP005	Винты нагнетательных патрубков	6,33
18	1	1	1	1	1	1	1	1	1LCU031	Масляный фильтр в сборе	58,41
19	1	1	1	1	1	1	1	1	1LGA021	Прокладка маслонасоса	10,80
20	1	1	1	1	1	1	1	1	1LKC010	Маслонасос в сборе	427,98
21	2	2	2	2	2	2	2	2	1LKV025	Предохранительный клапан в комплекте с прокладкой	46,68
22	6	6	6	6	6	6	6	6	1MCB031	Шатун	153,27
23	6	-	-	-	-	-	-	-	1MCD721	Шатунно-поршневая группа	214,47
23	-	6	-	-	-	-	-	-	1MCD724	Шатунно-поршневая группа	214,47
23	-	-	6	-	-	-	-	-	1MCD722	Шатунно-поршневая группа	214,47
23	-	-	-	6	-	-	-	-	1MCD725	Шатунно-поршневая группа	214,47
23	-	-	-	-	6	-	6	-	1MCD723	Шатунно-поршневая группа	214,47
23	-	-	-	-	-	6	-	6	1MCD726	Шатунно-поршневая группа	214,47
24	6	-	-	-	-	-	-	-	1MCE835	Поршень в сборе	154,20
24	-	6	-	-	-	-	-	-	1MCE836	Поршень в сборе	154,20
24	-	-	6	-	-	-	-	-	1MCE837	Поршень в сборе	154,20
24	-	-	-	6	-	-	-	-	1MCE838	Поршень в сборе	154,20
24	-	-	-	-	6	-	6	-	1MCE839	Поршень в сборе	154,20
24	-	-	-	-	-	6	-	6	1MCE840	Поршень в сборе	154,20
25	6	6	6	6	6	6	6	6	1MDP061	Маслосъемное кольцо	9,12
26	12	12	12	12	12	12	12	12	1MDQ211	Компрессионные кольца	7,08
27	6	6	6	6	6	6	6	6	1MDF171	Поршневой палец	9,12
28	1	-	-	-	-	-	-	-	1MKA058	Коленчатый вал в сборе	1 501,02
28	-	1	-	-	-	-	-	-	1MKA059	Коленчатый вал в сборе	1 479,99
28	-	-	1	-	-	-	-	-	1MKA060	Коленчатый вал в сборе	1 381,41
28	-	-	-	1	-	-	-	-	1MKA061	Коленчатый вал в сборе	1 462,32
28	-	-	-	-	1	1	-	-	1MKA062	Коленчатый вал в сборе	1 478,88
28	-	-	-	-	-	-	1	1	1MKA063	Коленчатый вал в сборе	1 486,32
29	3	-	3	-	3	-	3	-	1PCB059	Клапанная плита в сборе	277,14
29	-	3	-	3	-	3	-	3	1PCB058	Клапанная плита в сборе	277,14
30	3	3	3	3	3	3	3	3	1PGA213	Прокладка между картером и клапанной плитой	12,66
31	3	3	3	3	3	3	3	3	1PGB161	Прокладка между клапанной плитой и верхней крышкой	10,98
31	3	3	3	3	3	3	3	3	1PGB171	Прокладка между клапанной плитой и верхней крышкой	10,05
32	1	1	1	1	1	1	1	1	1RKA060	Запорный вентиль на всасывании с болтами и прокладкой	377,40
33	1	1	1	1	1	-	1	-	1RKC070	Запорный вентиль на нагнетании с болтами и прокладкой	167,22
33	-	-	-	-	-	1	-	1	1RKC075	Запорный вентиль на нагнетании с болтами и прокладкой	231,00
34	1	1	1	1	1	1	1	1	1RKF045	Присоединительный фланец на всасывании с прокладкой	70,86
35	1	1	1	1	1	1	1	1	1RKG037	Клеммная плита с прокладками	425,01
36	1	1	1	1	1	1	1	1	1RKH034	Клеммная коробка	235,11
37	1	1	1	1	1	1	1	1	1RKJ040	Клеммная коробка в сборе	439,32

№	Компрессор/количество							КОД	НАИМЕНОВАНИЕ	Цена €	
	У3060СВ	У3560СС	У3560СВ	У4060СС	У4060СВ	У4560СС	У4560СВ				У5060СС
38	1	-	1	-	-	-	-	-	1RKM050	Статор-ротор 400-3-50 PWS	1 403,55
38	1	-	1	-	-	-	-	-	1RKM055	Статор-ротор 380-3-60 PWS	1 823,37
38	1	-	1	-	-	-	-	-	1RKN030	Статор-ротор 220-3-50 PWS	997,89
38	-	1	-	1	1	-	-	-	1RKM051	Статор-ротор 400-3-50 PWS	1 591,05
38	-	1	-	1	1	-	-	-	1RKM056	Статор-ротор 380-3-60 PWS	1 823,37
38	-	1	-	1	1	-	-	-	1RKN031	Статор-ротор 220-3-50 PWS	3,00
38	-	-	-	-	-	1	1	1	1RKM052	Статор-ротор 400-3-50 PWS	1 731,30
38	-	-	-	-	-	1	1	1	1RKM057	Статор-ротор 380-3-60 PWS	1 823,37
38	-	-	-	-	-	1	1	1	1RKN032	Статор-ротор 220-3-50 PWS	3,00
39	1	1	1	1	1	1	1	1	2CC1140	Электронный модуль защиты СРМ	228,42
КОМПЛЕКТУЮЩИЕ ИЗДЕЛИЯ											
	1	1	1	1	1	1	1	1	1ACS750	Дополнительный вентилятор обдува верхней крышки	393,21
	1	1	1	1	1	1	1	1	1CCM060	Комплект прокладок	92,25
	1	1	1	1	1	1	1	1	2EG1090	Нагреватель масла в картере 220 В	72,72
	1	1	1	1	1	1	1	1	2EG1520	Нагреватель масла в картере 110 В	72,72
	1	1	1	1	1	1	1	1	2EG1080	Нагреватель масла в картере 48 В	72,72
	1	1	1	1	1	1	1	1	2CG1030	Дифференциальный датчик давления масла	217,98
	1	1	1	1	1	1	1	1	1LCN015	Устройство впрыска жидкого хладагента (DTC)	603,57
	1	1	1	1	1	1	1	1	1GCM010	Соленоидный клапан для устройства впрыска (DTC)	194,37
	1	1	1	1	1	1	1	1	2CE1040	Температурный датчик для устройства впрыска (DTC)	51,72
	1	1	1	1	1	1	1	1	2CE3010	Электронный модуль для устройства впрыска (DTC)	406,59
	1	-	1	-	1	-	-	-	1LCP008	Головка для системы регулирования производительности на 220 В	554,46
	1	-	1	-	1	-	-	-	1LCP027	Головка для системы регулирования производительности на 110 В	554,46
	1	-	1	-	1	-	-	-	1LCP022	Головка для системы регулирования производительности на 24 В	554,46
	-	-	-	-	-	-	1	-	1LCP037	Головка для системы регулирования производительности на 220 В	554,46
	-	-	-	-	-	-	1	-	1LCP023	Головка для системы регулирования производительности на 110 В	554,46
	-	-	-	-	-	-	1	-	1LCP024	Головка для системы регулирования производительности на 24 В	554,46
	-	1	-	1	-	1	-	-	1LCP038	Головка для системы регулирования производительности на 220 В	554,46
	-	1	-	1	-	1	-	-	1LCP047	Головка для системы регулирования производительности на 110 В	554,46
	-	1	-	1	-	1	-	-	1LCP048	Головка для системы регулирования производительности на 24 В	554,46
	-	-	-	-	-	-	-	1	1LCP017	Головка для системы регулирования производительности на 220 В	554,46
	-	-	-	-	-	-	-	1	1LCP049	Головка для системы регулирования производительности на 110 В	554,46
	-	-	-	-	-	-	-	1	1LCP050	Головка для системы регулирования производительности на 24 В	554,46
	1	1	1	1	1	1	1	1	2P21010	Катушка для соленоидного клапана на 220 В	48,18
	1	1	1	1	1	1	1	1	2P21020	Катушка для соленоидного клапана на 110 В	48,18
	1	1	1	1	1	1	1	1	2P21030	Катушка для соленоидного клапана на 24 В	48,18
	1	1	1	1	1	1	1	1	2P21040	Катушка для соленоидного клапана на 24 В, исполнение	46,86
	1	1	1	1	1	1	1	1	2PY0501	Соленоидный клапан	48,54
	1	1	1	1	1	1	1	1	2CC2140	Электронный модуль защиты СРМ на 24 В	228,42

DORIN

RICAMBI
Spare Parts

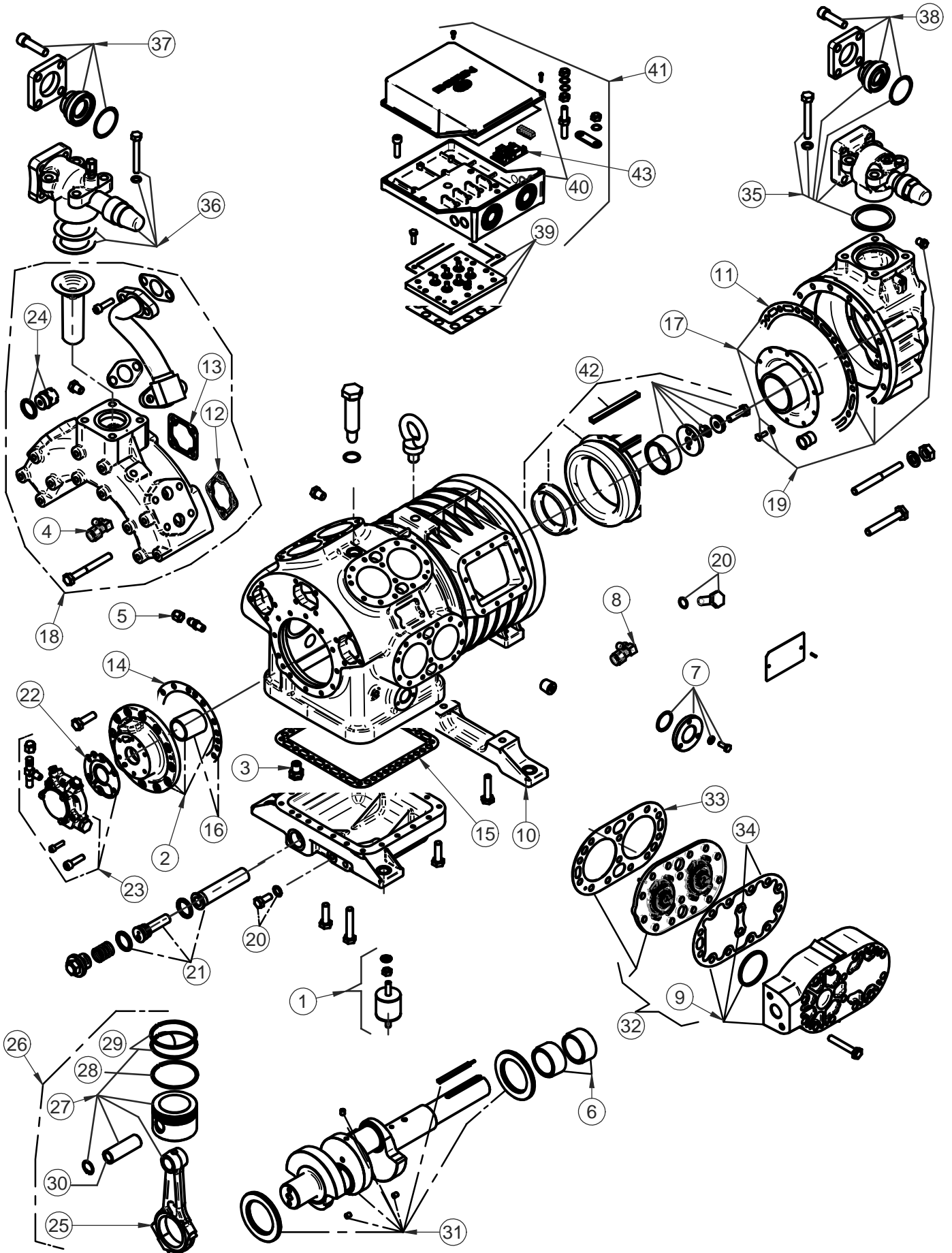
Y7



DORIN



M\Compressore M\Compressor Y7



№	Компрессор/количество								КОД	НАИМЕНОВАНИЕ	Цена €	
	Y4780CB	Y5080CC	Y5080CB	Y5580CC	Y5580CB	Y6080CC	Y6080CB	Y7580CC				
1	1	1	1	1	1	1	1	1	1	1CC5022	Кмплект виброопор	31,80
2	1	1	1	1	1	1	1	1	1	1CCC090	Передняя крышка	372,00
3	1	1	1	1	1	1	1	1	1	1CCD016	Клапан сброса масла из полости эл/двигателя	16,38
4	1	1	1	1	1	1	1	1	1	1CCE011	Угловой штуцер отбора давления 1/4 Sae"	6,15
5	1	1	1	1	1	1	1	1	1	1CCE050	Проходной штуцер отбора давления 1/4 Sae"	7,80
6	1	1	1	1	1	1	1	1	1	1CCL010	Штуцер отбора давления 1/4 Sae"	8,19
7	1	1	1	1	1	1	1	1	1	1CCN037	Коренной подшипник (состоит из 2-х втулок)	72,54
8	2	2	2	2	2	2	2	2	2	1CCQ010	Смотровое стекло с прокладкой, винтами и шайбами	12,84
9	4		4	-	4	-	4	-		1CCS065	Верхняя крышка с воздушным охлаждением	87,06
9	-	4	-	4	-	4	-	4		1CCS066	Верхняя крышка с воздушным охлаждением	87,06
10	1	1	1	1	1	1	1	1	1	1CDP261	Опора картера	71,61
11	1	1	1	1	1	1	1	1	1	1CGA051	Прокладка крышки эл/двигателя	12,66
12	2	2	2	2	2	2	2	2	2	1CGD151	Прокладка под нагнетательный коллектор	4,83
13	1	1	1	1	1	1	1	1	1	1CGD161	Прокладка под нагнетательный коллектор	5,01
14	1	1	1	1	1	1	1	1	1	1CGE073	Прокладка передней крышки	7,44
15	1	1	1	1	1	1	1	1	1	1CGF141	Прокладка дна картера	12,66
16	1	1	1	1	1	1	1	1	1	1CKB060	Передний подшипник	25,68
17	1	1	1	1	1	1	1	1	1	1CKF070	Фильтр газовый на всасывании с прокладкой и винтами	37,56
18	1	1	1	1	1	1	1	1	1	1CKG045	Нагнетательный коллектор в сборе	855,03
19	1	1	1	1	1	1	1	1	1	1CKM070	Крышка эл/двигателя	521,16
20	1	1	1	1	1	1	1	1	1	1CKP005	Винты для системы нагнетания	6,33
21	1	1	1	1	1	1	1	1	1	1LCU021	Масляный фильтр в сборе	58,41
22	1	1	1	1	1	1	1	1	1	1LGA021	Прокладка маслонасоса	10,80
23	1	1	1	1	1	1	1	1	1	1LKC010	Маслонасос в сборе	427,98
24	3	3	3	3	3	3	3	3	3	1LKV025	Предохранительный клапан в комплекте с прокладкой	46,68
25	8	8	8	8	8	8	8	8	8	1MCB035	Шатун	94,86
26	8	-	-	-	-	-	-	-	-	1MCD715	Шатунно-поршневая группа	214,47
26	-	8	-	-	-	-	-	-	-	1MCD718	Шатунно-поршневая группа	214,47
26	-	-	8	-	-	-	-	-	-	1MCD716	Шатунно-поршневая группа	214,47
26	-	-	-	8	-	-	-	-	-	1MCD719	Шатунно-поршневая группа	214,47
26	-	-	-	-	8	-	8	-	-	1MCD717	Шатунно-поршневая группа	214,47
26	-	-	-	-	-	8	-	8	-	1MCD720	Шатунно-поршневая группа	214,47
27	4	-	-	-	-	-	-	-	-	1MCE842	Поршень в сборе	154,20
27		4	-	-	-	-	-	-	-	1MCE843	Поршень в сборе	154,20
27	-	-	4	-	-	-	-	-	-	1MCE837	Поршень в сборе	154,20
27	-	-	-	4	-	-	-	-	-	1MCE838	Поршень в сборе	154,20
27	-	-	-	-	4	-	4	-	-	1MCE839	Поршень в сборе	154,20
27	-	-	-	-	-	4	-	4	-	1MCE840	Поршень в сборе	154,20
28	8	8	8	8	8	8	8	8	8	1MDP061	Маслосъемное кольцо	9,12
29	16	16	16	16	16	16	16	16	16	1MDQ211	Компрессионные кольца	7,08
30	8	8	8	8	8	8	8	8	8	1MDF171	Поршневой палец	9,12
31	1	1	-	-	-	-	-	-	-	1MKA065	Коленчатый вал в сборе	1 696,32
31	-	-	1	1	-	-	-	-	-	1MKA066	Коленчатый вал в сборе	1 696,32
31	-	-	-	-	1	1	-	-	-	1MKA067	Коленчатый вал в сборе	1 696,32
31	-	-	-	-	-	-	1	1	-	1MKA068	Коленчатый вал в сборе	1 915,05
32	4	-	4	-	4	-	4	-	-	1PCB059	Клапанная плита в сборе	277,14
32	-	4	-	4	-	4	-	4	-	1PCB058	Клапанная плита в сборе	277,14
33	4	4	4	4	4	4	4	4	4	1PGA213	Прокладка между картером и клапанной плитой	12,66
34	4	4	4	4	4	4	4	4	4	1PGB171	Прокладка между клапанной плитой и верхней крышкой	10,05
34	4	4	4	4	4	4	4	4	4	1PGB161	Прокладка между клапанной плитой и верхней крышкой	10,98
35	1	1	-	1	-	-	-	-	-	1RKA070	Запорный вентиль диам. 66 на всасывании с болтами и прокладкой	704,19
35	-	-	1	-	1	1	1	1	1	1RKA071	Запорный вентиль диам. 80 на всасывании с болтами и прокладкой	849,45
36	1	1	1	1	1	1	1	1	1	1RKC080	Запорный вентиль на нагнетании с болтами и прокладкой	231,00
37	1	1	1	1	1	1	1	1	1	1RKF044	Присоединительный фланец на нагнетании с прокладкой	59,88
38	1	1	1	1	1	1	1	1	1	1RKF046	Присоединительный фланец на всасывании с прокладкой	159,03
39	1	1	1	1	1	1	1	1	1	1RKG037	Клеммная плита с прокладками	425,01
40	1	1	1	1	1	1	1	1	1	1RKH034	Клеммная коробка	235,11
41	1	1	1	1	1	1	1	1	1	1RKJ040	Клеммная коробка в сборе	439,32

№	Компрессор/количество								КОД	НАИМЕНОВАНИЕ	Цена €
	Y4780CB	Y5080CC	Y5080CB	Y5580CC	Y5580CB	Y6080CC	Y6080CB	Y7580CC			
42	1	-	-	-	-	-	-	-	1RKM060	Статор-ротор 400-3-50 PWS	2 995,53
42	1	-	-	-	-	-	-	-	1RKM061	Статор-ротор 380-3-60 PWS	2 995,53
42	1	-	-	-	-	-	-	-	1RKN060	Статор-ротор 220-3-50 PWS	2 995,53
42	-	1	1	1	1	1	-	-	1RKM070	Статор-ротор 400-3-50 PWS	3 534,00
42	-	1	1	1	1	1	-	-	1RKM071	Статор-ротор 380-3-60 PWS	3 534,00
42	-	1	1	1	1	1	-	-	1RKN070	Статор-ротор 220-3-50 PWS	3 534,00
42	-	-	-	-	-	-	1	1	1RKM080	Статор-ротор 400-3-50 PWS	3 661,59
42	-	-	-	-	-	-	1	1	1RKM081	Статор-ротор 380-3-60 PWS	3 868,62
42	-	-	-	-	-	-	1	1	1RKN080	Статор-ротор 220-3-50 PWS	3 868,62
43	1	1	1	1	1	1	1	1	2CC1140	Электронный модуль защиты СРМ	228,42
КОМПЛЕКТУЮЩИЕ ИЗДЕЛИЯ											
	1	1	1	1	1	1	1	1	1ACS755	Дополнительный вентилятор обдува верхней крышки	393,21
	1	1	1	1	1	1	1	1	1CCM062	Комплект прокладок	120,33
	1	1	1	1	1	1	1	1	2EG1090	Нагреватель масла в картере 220 В	72,72
	1	1	1	1	1	1	1	1	2EG1520	Нагреватель масла в картере 110 В	72,72
	1	1	1	1	1	1	1	1	2EG1080	Нагреватель масла в картере 48 В	72,72
	1	1	1	1	1	1	1	1	2CG1030	Дифференциальный датчик давления масла	217,98
	1	1	1	1	1	1	1	1	1LCN007	Устройство впрыска жидкого хладагента (DTC)	603,57
	1	1	1	1	1	1	1	1	1GCM010	Соленоидный клапан для устройства впрыска (DTC)	194,37
	1	1	1	1	1	1	1	1	2CE1040	Температурный датчик для устройства впрыска (DTC)	51,72
	1	1	1	1	1	1	1	1	2CE3010	Электронный модуль для устройства впрыска (DTC)	406,59
	1	-	1	-	1	-	-	-	1LCP008	Головка для системы регулирования производительности на 220 В	554,46
	1	-	1	-	1	-	-	-	1LCP027	Головка для системы регулирования производительности на 110 В	554,46
	1	-	1	-	1	-	-	-	1LCP022	Головка для системы регулирования производительности на 24 В	554,46
	-	-	-	-	-	-	1	-	1LCP037	Головка для системы регулирования производительности на 220 В	554,46
	-	-	-	-	-	-	1	-	1LCP023	Головка для системы регулирования производительности на 110 В	554,46
	-	-	-	-	-	-	1	-	1LCP024	Головка для системы регулирования производительности на 24 В	554,46
	-	1	-	1	-	1	-	-	1LCP038	Головка для системы регулирования производительности на 220 В	554,46
	-	1	-	1	-	1	-	-	1LCP047	Головка для системы регулирования производительности на 110 В	554,46
	-	1	-	1	-	1	-	-	1LCP048	Головка для системы регулирования производительности на 24 В	554,46
	-	-	-	-	-	-	-	1	1LCP017	Головка для системы регулирования производительности на 220 В	554,46
	-	-	-	-	-	-	-	1	1LCP049	Головка для системы регулирования производительности на 110 В	554,46
	-	-	-	-	-	-	-	1	1LCP050	Головка для системы регулирования производительности на 24 В	554,46
	1	1	1	1	1	1	1	1	2P21010	Катушка для соленоидного клапана на 220 В	48,18
	1	1	1	1	1	1	1	1	2P21020	Катушка для соленоидного клапана на 110 В	48,18
	1	1	1	1	1	1	1	1	2P21030	Катушка для соленоидного клапана на 24 В	48,18
	1	1	1	1	1	1	1	1	2P21040	Катушка для соленоидного клапана на 24 В, исполнение	46,86
	1	1	1	1	1	1	1	1	2PY0501	Соленоидный клапан	48,54
	1	1	1	1	1	1	1	1	2CC2140	Электронный модуль защиты СРМ на 24 В	228,42